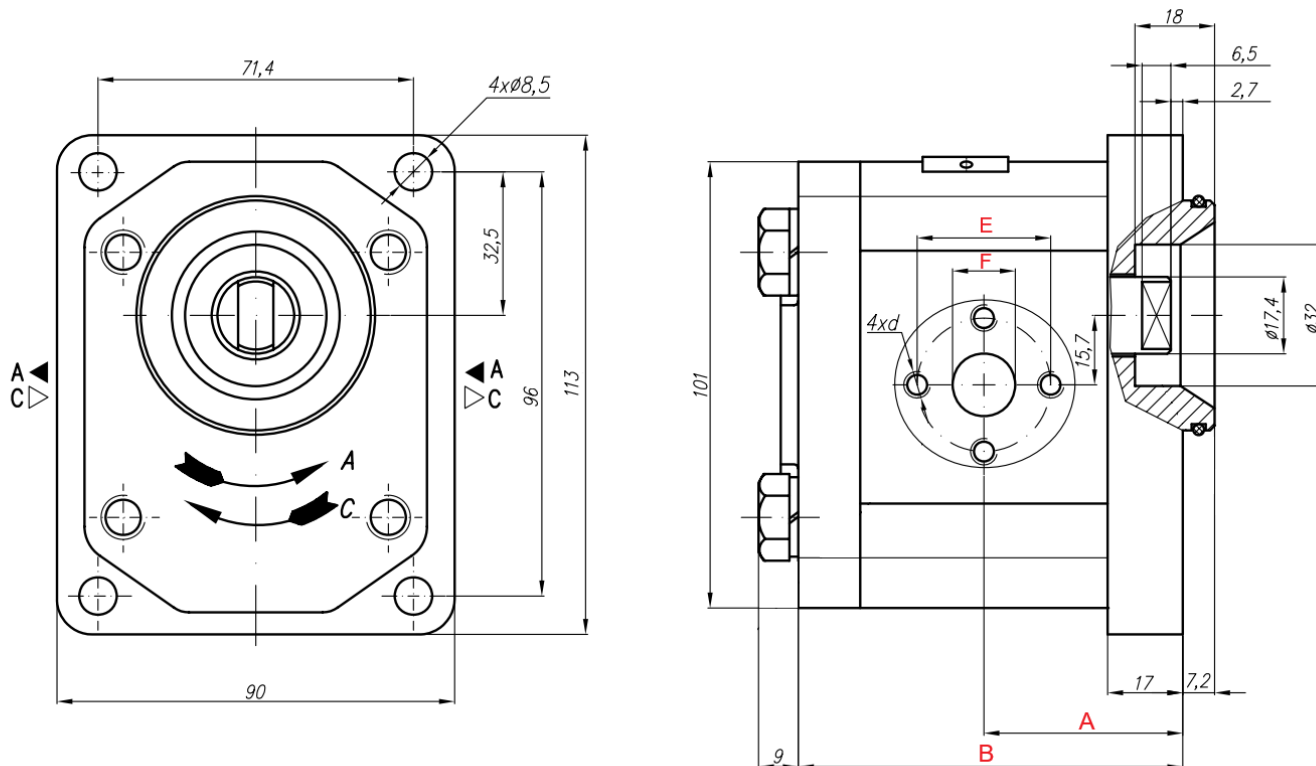


DATASHEET – DIMENSIONS



Volume	Suction flange						Pressure flange								
	E (mm)	F (mm)	d	M	G	U	E (mm)	F (mm)	d	M	G	U			
4,5 cc	30,2	13,1	M6	M20 x 1,5	1/2"	1 1/16"	30,2	13,1	M6	M16 x 1,5	1/2"	7/8"			
8,2 cc					3/4"								14,2		
12 cc	39,7	19	M8		3/4"			14,2		39,7			19	M8	M20 x 1,5
16 cc															
19 cc															
22 cc															
25 cc	39,7	19	M8	3/4"	14,2	39,7	19	M8	M20 x 1,5						

Volume	Flow (L/min)		Working pressure (bar)	max. revolution (rpm)
	at 1500 rpm	max.		
4,5 cc	6,14	14,33	250	3500
8,2 cc	11,32	26,4		
12 cc	19,92	39,48		
16 cc	23,04	38,4		
19 cc	27,36	45,6	200	2500
22 cc	31,68	42,24	180	
25 cc	36	48	160	